

FICHE D'HOMOLOGATION / HOMOLOGATION FORM

012-BS-05



COMMISSION
INTERNATIONALE
DE KARTING - FIA



CARROSSERIE LATERALE / SIDE BODYWORK

Constructeur / <i>Manufacturer</i>	OTK KART GROUP SRL
Marque / <i>Make</i>	OTK
Modèle / <i>Model</i>	M10
Catégorie / <i>Category</i>	Group 1 & 2
Durée de l'homologation / <i>Validity of the Homologation</i>	2 ans / 2 years
Nombre de pages / <i>Number of pages</i>	4
La présente Fiche d'Homologation reproduit descriptions, illustrations et dimensions de la carrosserie latérale au moment de l'homologation CIK-FIA.	<i>This Homologation Form reproduces descriptions, illustrations and dimensions of the side bodywork at the moment of the CIK-FIA homologation.</i>



Photo vue de côté de la carrosserie latérale / *Photo of the side of the bodywork*

Signature et tampon de l'ASN / Signature and stamp of the ASN	Signature et tampon de la CIK-FIA / Signature and stamp of the CIK-FIA

Photo vue de dessus avec supports / *Photo from above with supports*



Photo vue de devant avec supports / *Photo from the front with supports*



A

Cotes / Dimensions**Carrosserie latérale avec supports / Side bodywork with supports**

Dessin technique (Dimensions d'encombrement/Matériau, diamètre et épaisseur des supports) /
 Technical drawing (Fairing main external dimensions/Material, diameter and wall thickness of supports)

Carrosserie (droite ou gauche seule) masse en grammes /
 Bodywork (RH or LH only) mass in grammes

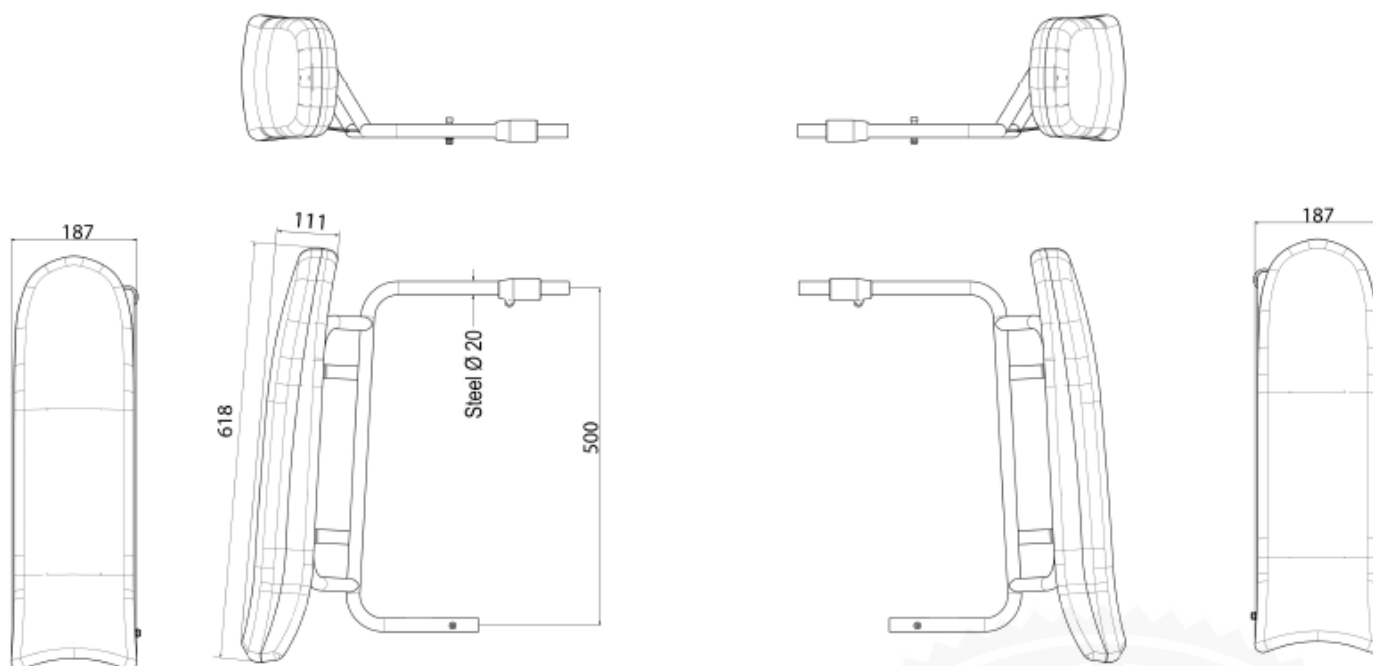
550 g

± 10 %

Support (droit ou gauche seul) masse en grammes /
 Support (RH or LH only) mass in grammes

1120 g

± 5 %



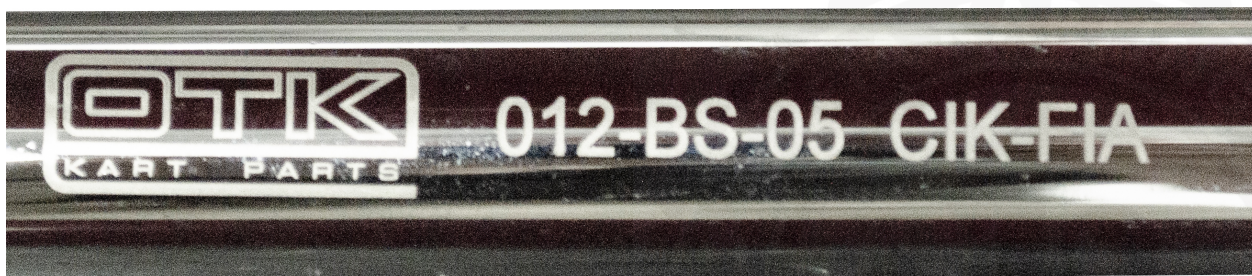
D

**Photo du marquage du numéro d'homologation et logo CIK-FIA /
Photo of marking of homologation number and CIK-FIA logo**

Eléments plastiques de la carrosserie latérale / *Lateral bodywork plastic parts*



Supports / *Supports*



**Le marquage et le numéro d'homologation doivent rester clairement visibles en permanence. /
The marking and the homologation number must remain clearly visible permanently.**